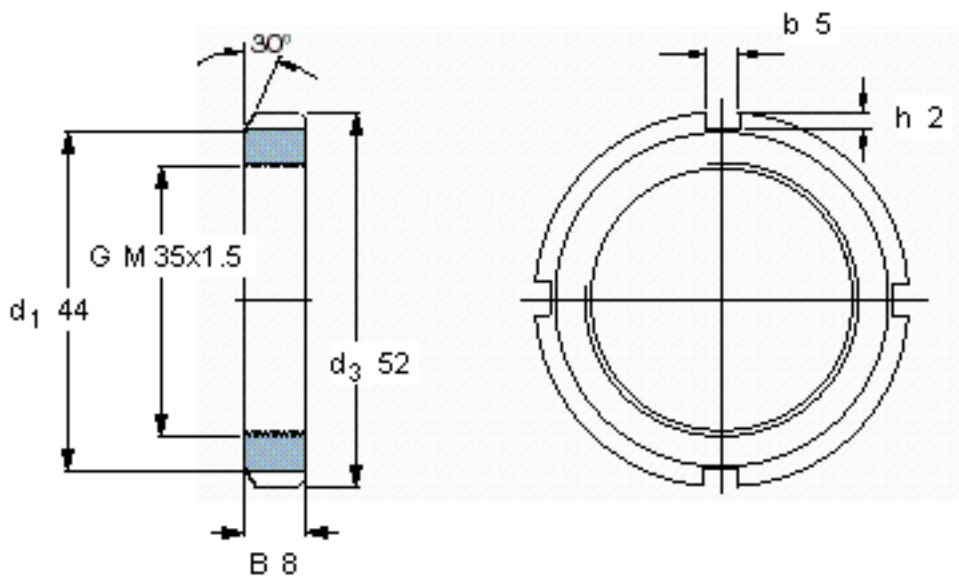


SKF KM 7参数

螺纹尺寸	螺纹尺寸	35	mm	-
主要尺寸	$d_3$	52	mm	-
	B	8	mm	-
	G	M 35x1.5	-	-
	轴向承载能力	静态	50000	N
重量	重量	59	g	-
型号	锁定螺母	KM 7	-	-
	适当的锁定垫圈	MB 7	-	-
	适当的扳手	HN 7	-	-

SKF KM 7图片



参考资料:<http://www.sozhou.com/p/87af38eb.html>

